

# Vostro 14

3000 Series

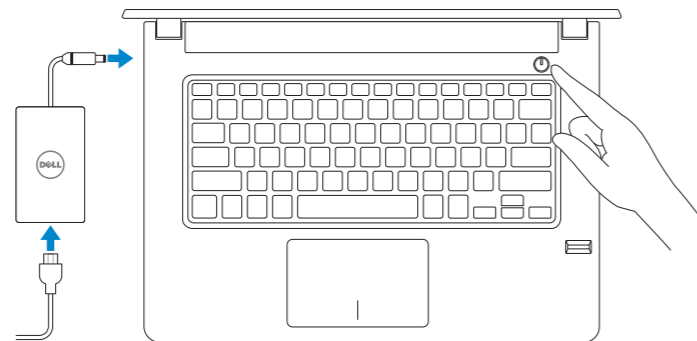
## Quick Start Guide

Guía de inicio rápido



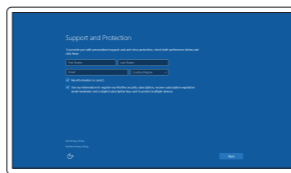
### 1 Connect the power adapter and press the power button

Conecte el adaptador de alimentación y presione el botón de encendido



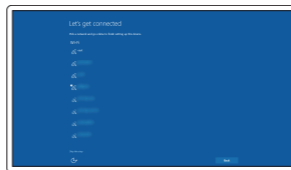
### 2 Finish Windows 10 setup

Finalice la configuración de Windows 10



#### Enable Support and Protection

Active Soporte y protección

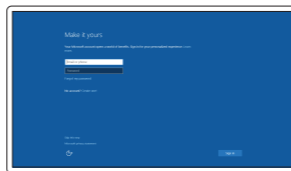


#### Connect to your network

Conéctese a una red

**NOTE:** If you are connecting to a secured wireless network, enter the password for the wireless network access when prompted.

**NOTA:** Si se conecta a una red inalámbrica segura, introduzca la contraseña de acceso a la red inalámbrica cuando se le solicite.



#### Sign in to your Microsoft account or create a local account

Inicie sesión en su cuenta de Microsoft o cree una cuenta local

### Create recovery media for Windows

Cree medios de recuperación para Windows

In Windows search, type Recovery, click Create a recovery media, and follow the instructions on the screen.

En la búsqueda de Windows, escriba **Recuperación**, haga clic en **Crear un medio de recuperación** y siga las instrucciones que aparecen en pantalla.

### Locate Dell apps

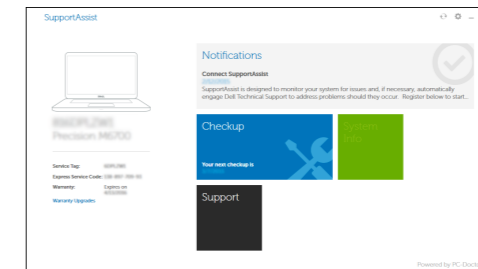
Localice las aplicaciones Dell



**Dell SupportAssist**

#### Check and update your computer

Busque actualizaciones para su equipo



### Ubuntu

Follow the instructions on the screen to finish setup.

Siga las instrucciones en pantalla para finalizar la configuración.

#### Product support and manuals

Manuales y soporte técnico de productos

[Dell.com/support](http://Dell.com/support)

[Dell.com/support/manuals](http://Dell.com/support/manuals)

[Dell.com/support/windows](http://Dell.com/support/windows)

#### Contact Dell

Póngase en contacto con Dell

[Dell.com/contactdell](http://Dell.com/contactdell)

#### Regulatory and safety

Normativa y seguridad

[Dell.com/regulatory\\_compliance](http://Dell.com/regulatory_compliance)

#### Regulatory model

Modelo normativo

**P76G**

#### Regulatory type

Tipo normativo

**P76G002**

#### Computer model

Modelo de equipo

**Vostro 14-3468**

#### Información para NOM, o Norma Oficial Mexicana

La información que se proporciona a continuación se mostrará en los dispositivos que se describen en este documento, en conformidad con los requisitos de la Norma Oficial Mexicana (NOM):

##### Importador:

Dell México S.A. de C.V.  
Paseo de la Reforma 2620 - Piso 11.º  
Col. Lomas Altas  
11950 México, D.F.

Número de modelo reglamentario:	P76G
Voltaje de entrada:	100 V CA-240 V CA
Corriente de entrada (máxima):	1,3 A/1,6 A/1,7 A
Frecuencia de entrada:	50 Hz-60 Hz
Corriente de salida:	2,31 A/3,34 A
Voltaje de salida:	19,5 V CC



0CCXP6A00

© 2016 Dell Inc.

© 2016 Microsoft Corporation.

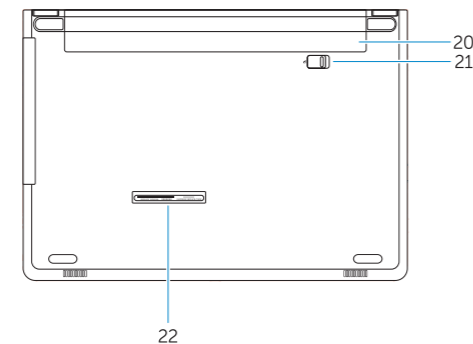
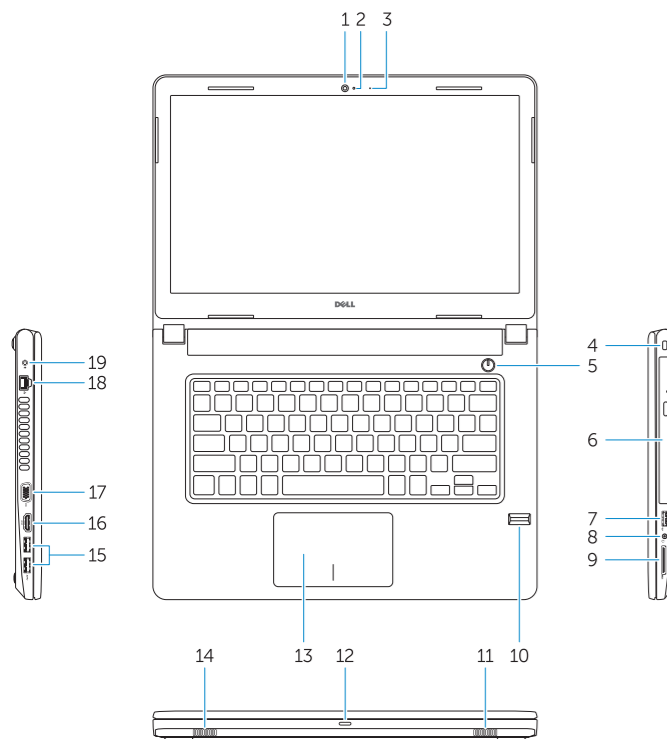
© 2016 Canonical Ltd.

Printed in China.

2016-06

# Features

Funciones



- 1. Camera
- 2. Camera-status light
- 3. Microphone
- 4. Security-cable slot
- 5. Power button
- 6. Optical drive
- 7. USB 2.0 port
- 8. Headset port
- 9. Memory card reader
- 10. Fingerprint reader
- 11. Speaker
- 12. Power and battery-status light/hard-drive activity light
- 13. Touchpad
- 14. Speaker
- 15. USB 3.0 ports
- 16. HDMI port
- 17. VGA port
- 18. Network port
- 19. Power connector port
- 20. Battery
- 21. Battery latch
- 22. Service tag label

- 1. Cámara
- 2. Indicador luminoso de estado de la cámara
- 3. Micrófono
- 4. Ranura para cable de seguridad
- 5. Botón de encendido
- 6. Unidad óptica
- 7. Puerto USB 2.0
- 8. Puerto para auriculares
- 9. Lector de tarjetas de memoria
- 10. Lector de huellas dactilares
- 11. Altavoz
- 12. Indicador luminoso de estado de la batería y de alimentación/Indicador luminoso de actividad del disco duro
- 13. Superficie táctil
- 14. Altavoz
- 15. Puertos USB 3.0
- 16. Puerto HDMI
- 17. Puerto VGA
- 18. Puerto de red
- 19. Puerto del conector de alimentación
- 20. Batería
- 21. Pestillo de la batería
- 22. Etiqueta de servicio

# Shortcut keys

Teclas de acceso directo

- F1 Mute audio  
Silenciar el audio
- F2 Decrease volume  
Bajar el volumen
- F3 Increase volume  
Subir el volumen
- F4 Previous track  
Pista anterior
- F5 Play/Pause  
Reproducir/Pausar
- F6 Next track  
Siguiete pista
- F8 Extend display  
Ampliar pantalla
- F9 Search  
Buscar

- F11 Decrease brightness  
Disminuir brillo
- F12 Increase brightness  
Aumentar brillo
- Fn + PrtScr (w) A Toggle off/on wireless  
Activar/desactivar la función inalámbrica
- Fn + Esc (L) Toggle Fn-key lock  
Alternar bloqueo de la tecla Fn
- Fn + Insert Sleep  
Suspensión
- Fn + H Toggle between power and battery-status light/hard-drive activity light  
Alternar entre el indicador luminoso de estado de la batería y de alimentación y el indicador luminoso de actividad del disco duro